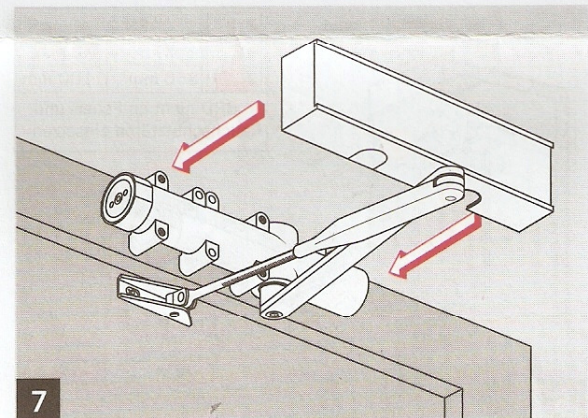
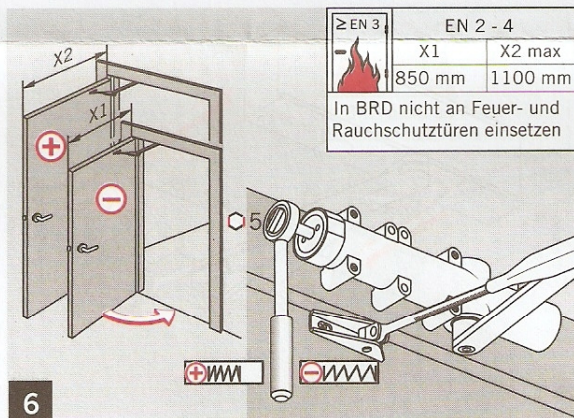
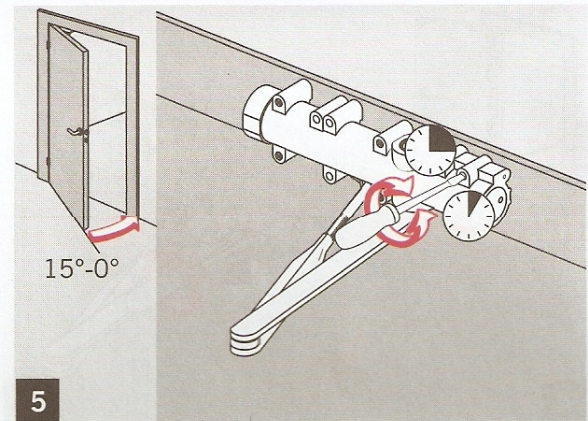
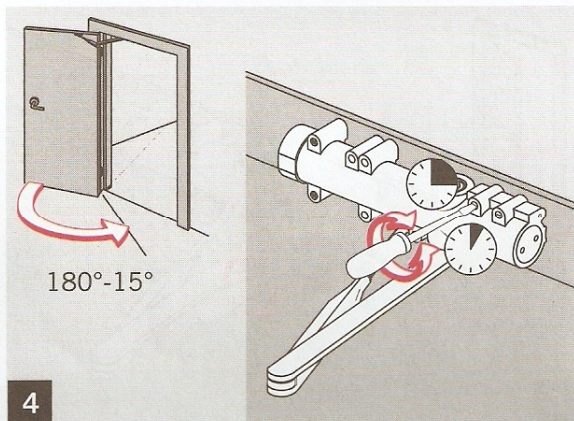
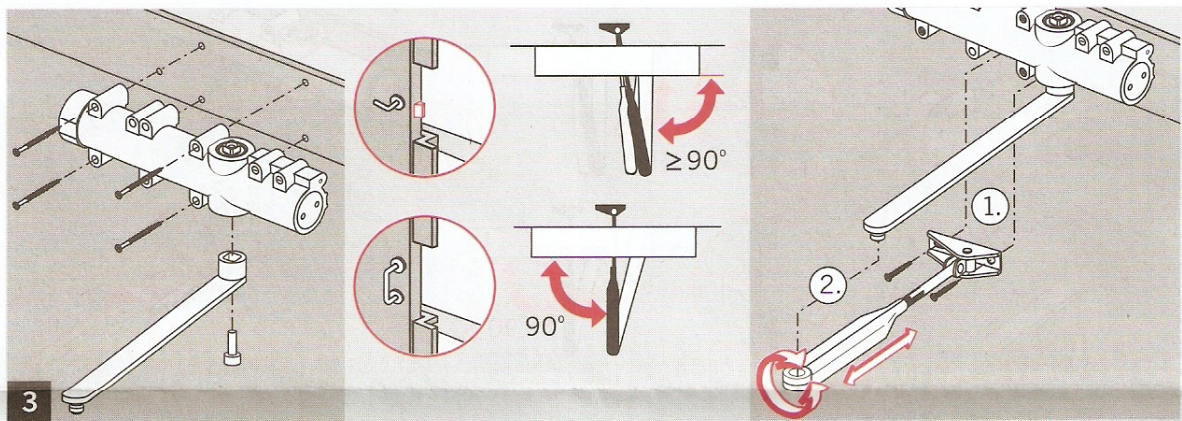
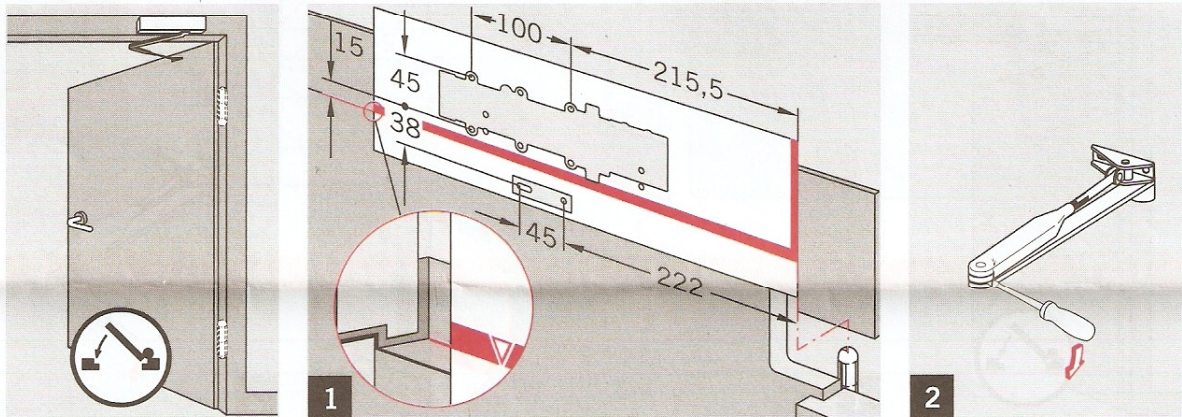


≥ EN 3	EN 2 - 4	
	X1	X2 max
	850 mm	1100 mm

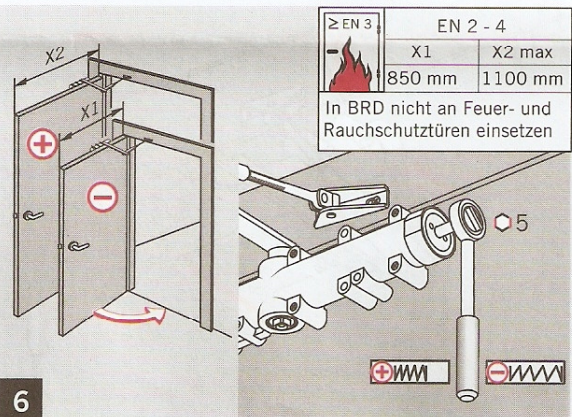
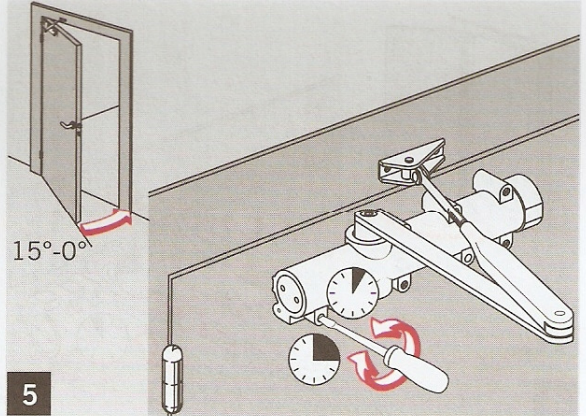
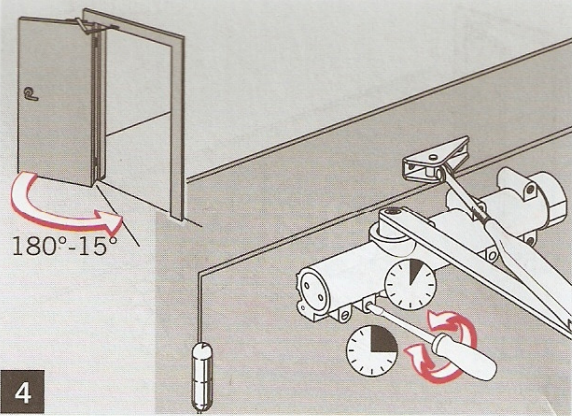
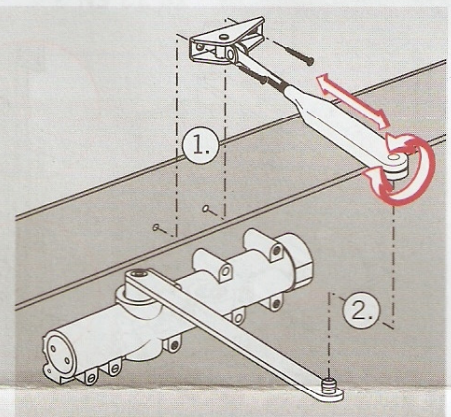
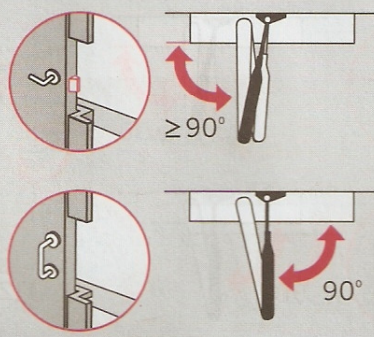
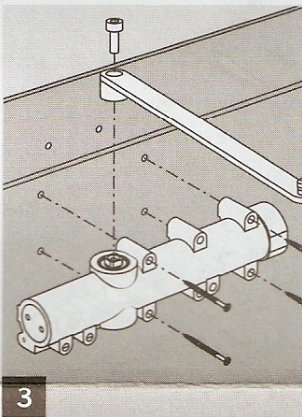
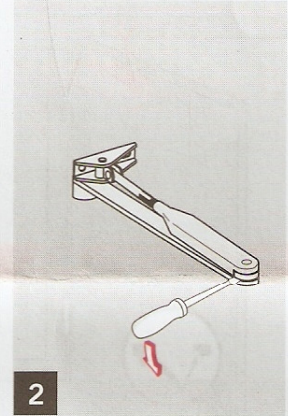
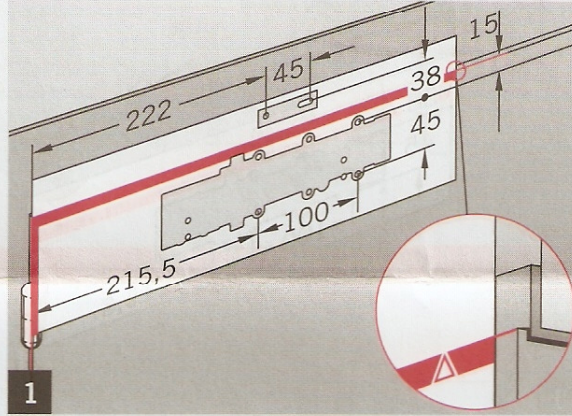
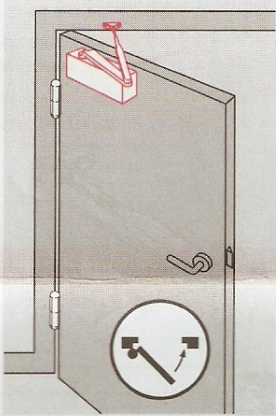
In BRD nicht an Feuer- und Rauchschutztüren einsetzen



Änderungen vorbehalten

≥ EN 3	EN 2 - 4	
+	X1	X2 max
+	850 mm	1100 mm
In BRD nicht an Feuer- und Rauchschutztüren einsetzen		

WN 055435
02/02



≥ EN 3	EN 2 - 4	
	X1	X2 max
	850 mm	1100 mm

In BRD nicht an Feuer- und Rauchschutztüren einsetzen

